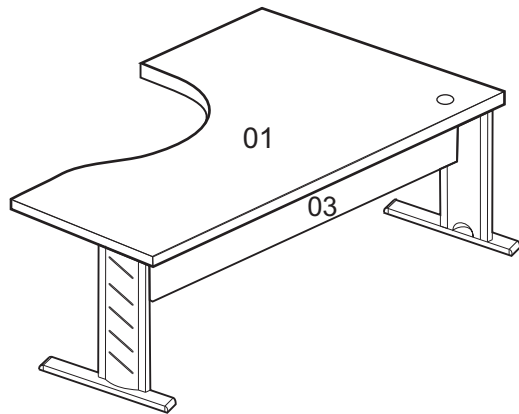


Для варианта столов с комплектом опор НК-13Ш

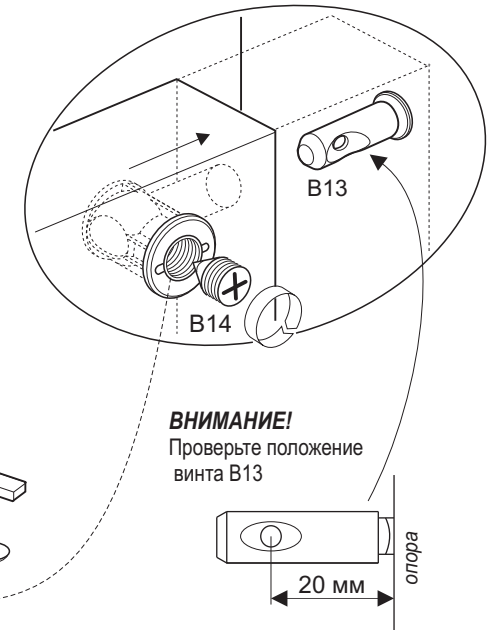
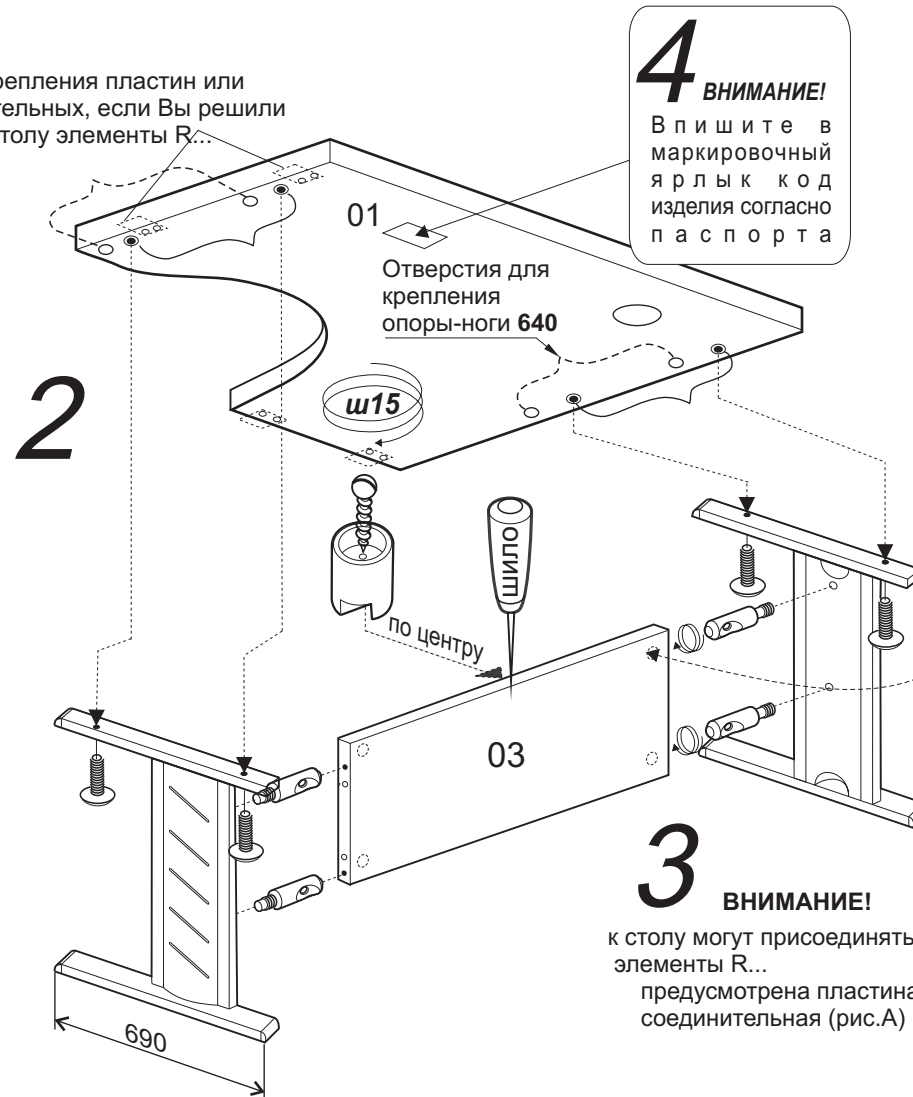
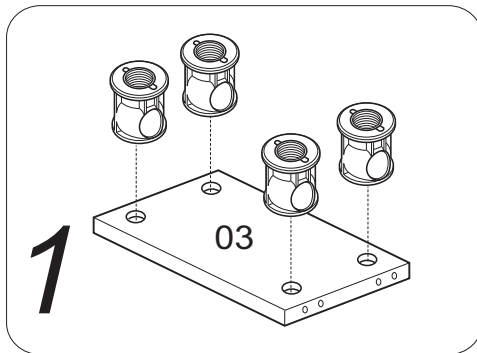


Винт UW4x16KB	опора	Стяжка винтовая S 14	В13	В14	Комплект опор для стола НК-13Ш
1шт	1шт	4шт	4шт	4шт	1комплект



ВНИМАНИЕ!

Отверстия для крепления пластин или уголков соединительных, если Вы решили присоединить к столу элементы R...



3

ВНИМАНИЕ!

к столу могут присоединяться элементы R... предусмотрена пластина соединительная (рис.А)

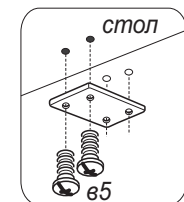


рис.А